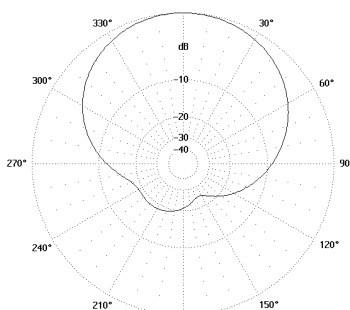


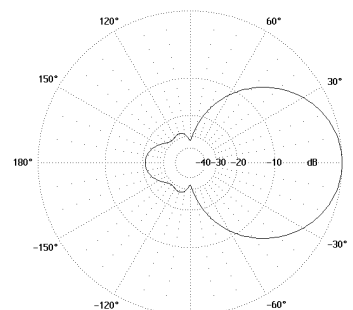


Popis

Směrová základnová anténa BD 310 je určena pro mobilní a datové rádiové sítě.



Vyzařovací diagram v rovině H



Vyzařovací diagram v rovině E

Technická data

Typ	BD 310	
Kmitočtový rozsah	MHz	380 ÷ 400
Typ antény		YAGI
Zisk	dBi	8,5
Diagram		směrový
Vyzařovací úhel v rovině H	°	100
Vyzařovací úhel v rovině E	°	58
Předozadní poměr	dB	20 ÷ 26
Polarizace		vertikální
Impedance	Ω	50
PSV (VSWR)		< 1,5
Maximální vstupní výkon	W	150
Uzemnění		všechny kovové části antény včetně držáku jsou galvanicky propojeny
Materiál antény		Al slitina, laminát, nerezová ocel
Anténní držák (2 ks)	mm	RCAF 300 126 – Ø 44 ÷ 76
Materiál držáku		Al slitina, žárově zinkovaná ocel; spojovací materiál: nerezová ocel
Hmotnost anténa / držák	kg	4,6 / 1,6 + 1,6
Maximální rychlost větru	km/h	160
Odolnost proti větru (při 160 km/h)	N	360
Rozměry d × v	mm	610 × 500
Typ konektoru		N nebo 7/16 – zásuvka (female)