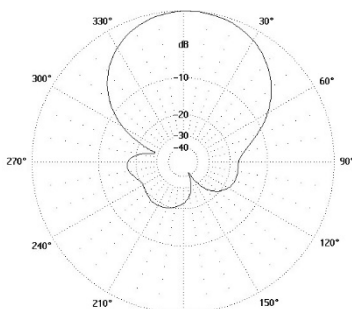
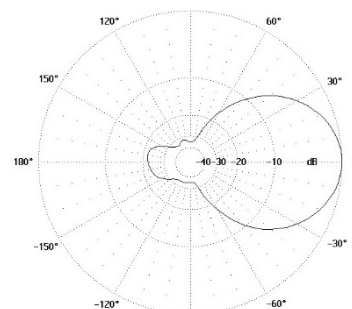


Popis

Směrová základnová anténa BD 311 je určena pro mobilní a datové rádiové sítě.



Vyzařovací diagram v rovině H



Vyzařovací diagram v rovině E

Technická data

Typ	BD 311	
Kmitočtový rozsah	MHz	380 ÷ 395
Typ antény		YAGI
Zisk	dBi	9
Diagram		směrový
Vyzařovací úhel v rovině H	°	80 ÷ 87
Vyzařovací úhel v rovině E	°	54 ÷ 60
Předozadní poměr	dB	18 ÷ 27
Polarizace		vertikální
Impedance	Ω	50
PSV (VSWR)		< 1,5
Maximální vstupní výkon	W	200
Uzemnění		všechny kovové části antény včetně držáku jsou galvanicky propojeny
Materiál antény		lakovaná Al slitina, plast, nerezová ocel
Anténní držák	mm	RCAK 400 52 – Ø 35 ÷ 76 (standard)
		RCAK 400 44 – Ø 60 ÷ 90
		RCK 100 001 – Ø 90 ÷ 120
Materiál držáku		Al slitina, žárově zinkovaná ocel; spojovací materiál: nerezová ocel
Hmotnost anténa / držák	kg	1,4 / 0,5
Maximální rychlost větru	km/h	160
Odolnost proti větru (při 160 km/h)	N	55
Rozměry d × v	mm	840 × 387
Typ konektoru		N zásuvka (female)