

BD 420

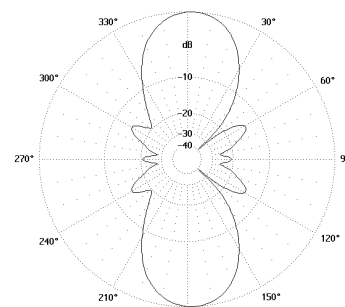


POPIS

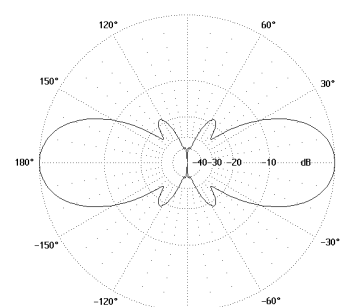
Dvousměrová základnová anténa určená pro mobilní a datové rádiové sítě.

TECHNICKÁ DATA

Typ	BD 420	
Kmitočtový rozsah	MHz	457 ÷ 469
Typ antény	YAGI	
Zisk	dBi	10,5
Diagram	dvousměrový (0°; 180°)	
Vyzařovací úhel v H – rovině	°	43
Vyzařovací úhel v E – rovině	°	37
Polarizace	vertikální	
Impedance	Ω	50
PSV (VSWR)	< 1,5	
Maximální vstupní výkon	W	100
Uzemnění	všechny kovové části antény včetně držáku jsou galvanicky propojeny	
Materiál antény	lakovaná Al slitina, plast, nerezová ocel	
Anténní držák	mm	RCAK 400 44 – ø 60 ÷ 90 (standard)
Materiál držáku	Al slitina, žárově zinkovaná ocel, spojovací materiál: nerezová ocel	
Hmotnost anténa / držák	kg	2,4 / 0,6
Max. rychlost větru	km / hod	160
Odolnost proti větru (při 160 km / hod)	N	107
Rozměry d x v	mm	2372 x 616
Konektor	typ „N“ - zásuvka (female)	



Vyzařovací diagram
v rovině H



Vyzařovací diagram
v rovině E